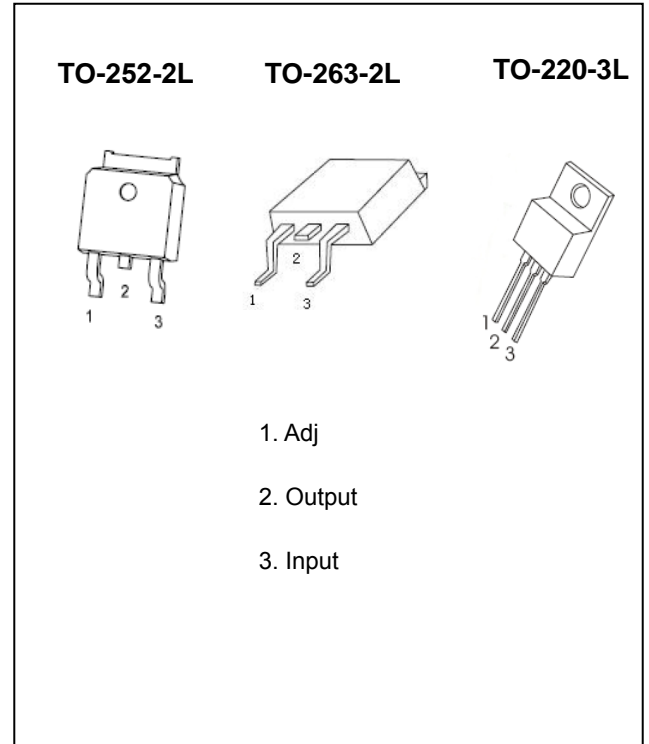


LM317 是可调节的三端正电压稳压器，在输出电压范围为 1.2V~37V 时能够提供达 1.5A 的电流。此稳压器非常易于使用，只需要两个外部电阻来设置输出电压。此外还有内部限流、热关断和安全工作区补偿使之基本能防止烧断保险丝。

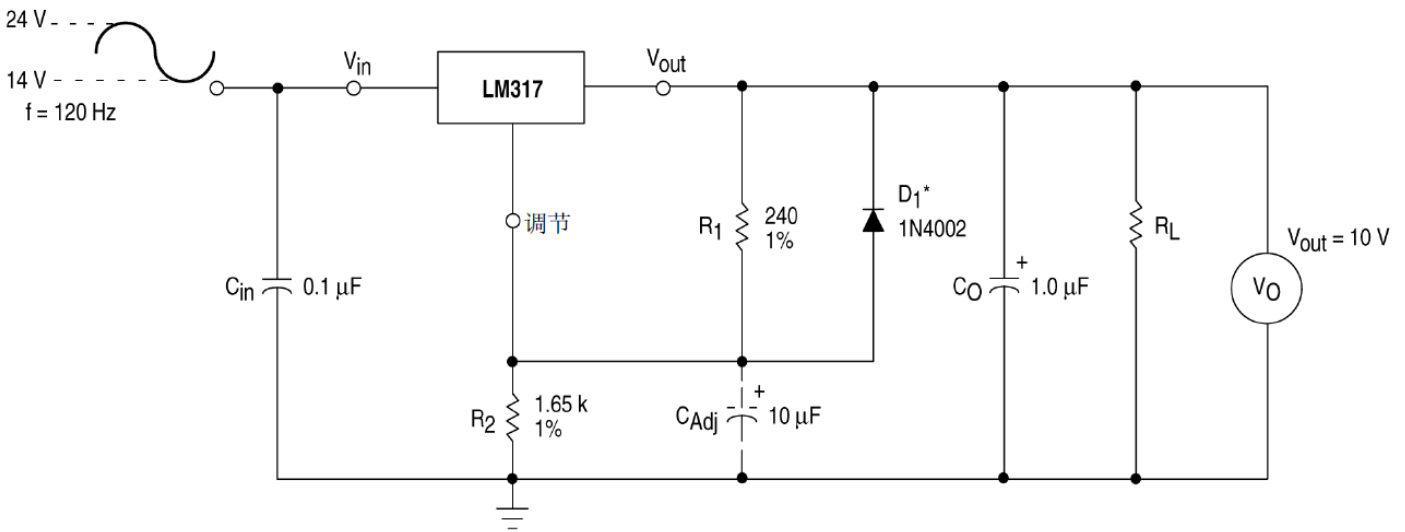
LM317 服务于多种应用场合，包括局部稳压、卡上稳压。该器件还可以用来制作可编程的稳压器，或通过在调整点和输出之间接一个固定电阻，来作为一个精密稳流器。

特点

- 输出电流超过 1.5A
- 输出在 1.2V 至 37V 之间可调节
- 内部热过载保护
- 不随温度变化的内部短路电流限制
- 输出晶体管安全工作区补偿
- 常用 TO-220 封装，以及其他形式的三引脚封装
- 避免备置多种固定电压



纹波抑制测试电路

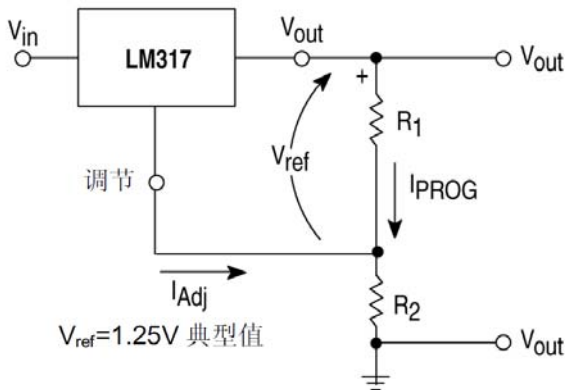


*D₁ 使 C_{Adj} 放电,若输出短接到地。

应用信息

基本电路工作

LM317 是三端可调稳压器,工作时, LM317 建立并保持输出与调节端之间 1.25V 的标称参考电压(V_{ref}),这一参考电压由 R₁(如下图)转换成编程电流(I_{prog}),该恒定电流经 R₂ 到地。



稳压输出电压由下式给出:

$$V_{out} = V_{ref} * (1 + R_2/R_1) + I_{adj} * R_2$$

因为调节端的电流 I_{adj} 在式中表示误差项,所以 LM317 设计成控制 I_{adj} 小于 100uA 并使之保持恒定。为达到这一点,所有静态工作电流都返回到输出端,这样就需要最小负载电流。如果负载电流小于最小值,输出电压就会上升。因为 LM317 是可调节的稳压器,所有只有电路两端电压差对性能是重要的。工作在对地呈高电压也就成为可能。

负载调整率

LM317 能提供极好的负载调整率,但为实现最优性能需注意几点。变成电阻 R₁ 应尽可能连接在与

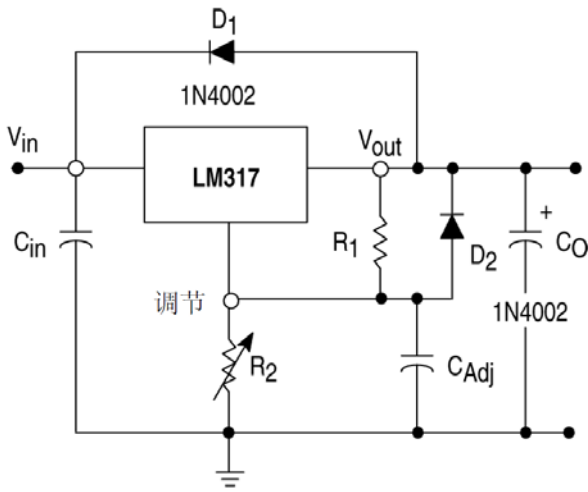
稳压器靠近处,以使与参考电压有效串联的线路压降最小,避免调整率变差。R₂ 的接地端可以回到靠近负载接地端处,以提供远程接地取样并改进提高负载调整率。

外部电容

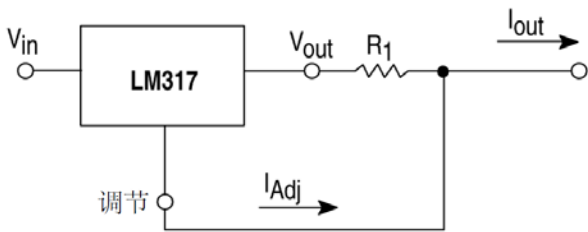
建议使用 0.1uF 的片电容或 1uF 的钽电容作为输出旁路电容(C_{in})以减小对输入电源阻抗的敏感性。可以通过把调节端旁路到地来提高纹波抑制。该电容(C_{adj})防止输出电压增大时纹波被放大。在 10V 应用中,10uF 电容能在 120Hz 处改进纹波抑制约 15dB。尽管 LM317 在无输出电容时是稳定的,但像其他反馈电路一样某些值的外部电容会引起过份振荡。1.0uF 钽电容或 25uF 铝电解电容作为电容(C_o)会消除这一现象并保证稳定性。

保护二极管

当外部电容应用于任何集成电路稳压器时,有时必须加保护二极管以防止电容再低电流点向稳压器放电。下图显示了在输出电压超过 25V 或高电容值(C_o>25uF, C_{adj}>10uF)时所推荐的带保护二极管的 LM317。二极管 D₂ 防止输出短路时电容 C_{adj} 对集成电路放电。二极管 D₁ 和 D₂ 组合以防止输入短路时 C_{adj} 通过集成电路放电。



电流稳压器

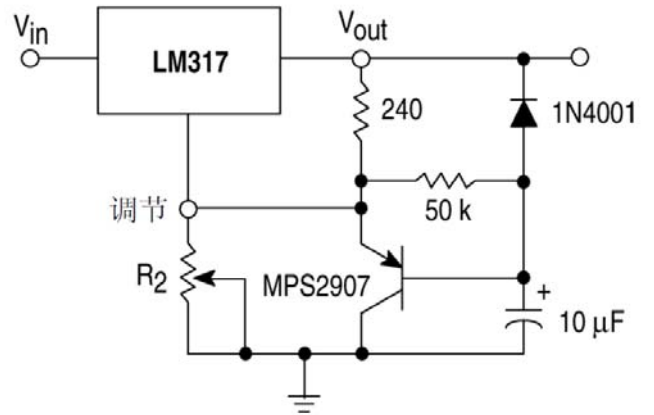


$$I_{out} = \left(\frac{V_{ref}}{R_1} \right) + I_{Adj}$$

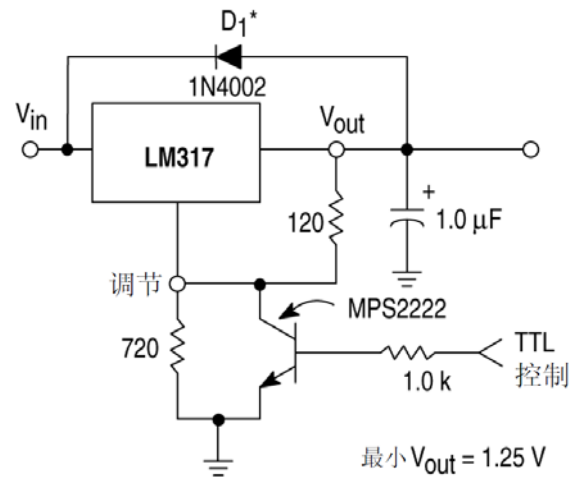
$$= \frac{1.25 V}{R_1} + I_{Adj}$$

$10mA \leq I_{out} \leq 1.5A$

慢接通稳压器

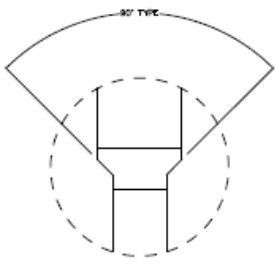


5V 电子关断稳压器 (D1 在输入短路时保护器件)

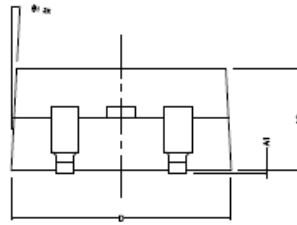


封装信息

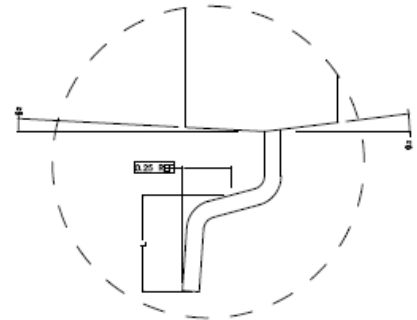
SOT-263



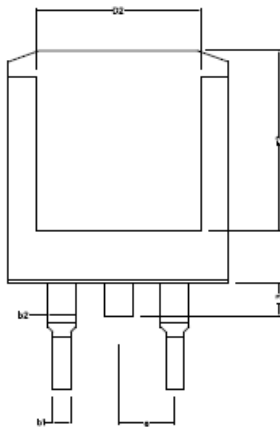
DETAIL F



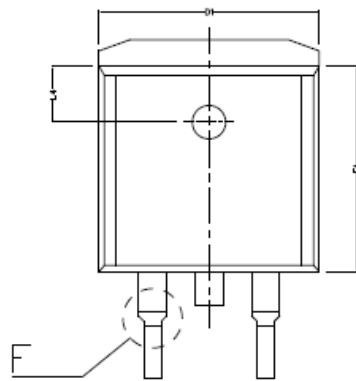
SIDE VIEW



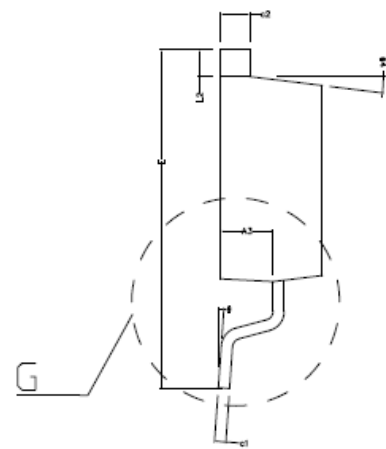
DETAIL G



BOTTOM VIEW



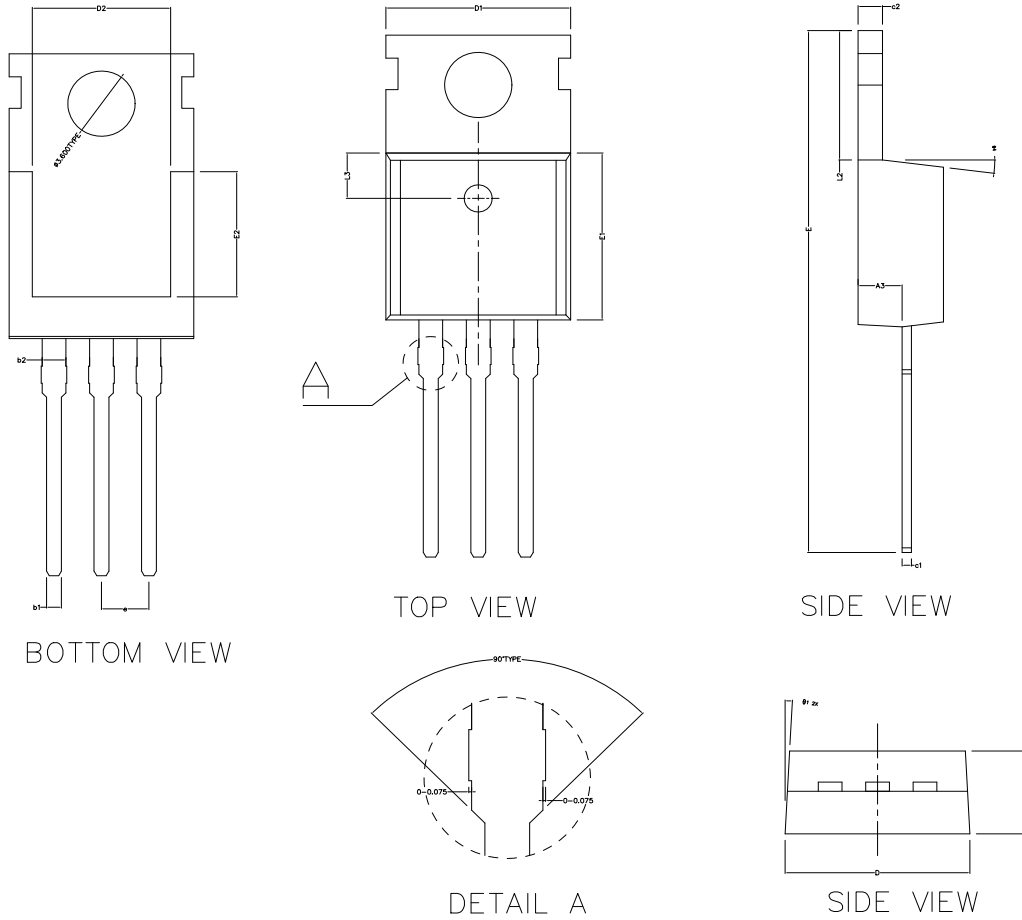
TOP VIEW



SIDE VIEW

封装信息

TO-220



COMMON DIMENSIONS (UNITS OF MEASURE IS mm)			
	MIN	NORMAL	MAX
A2	4.470	4.570	4.670
A3	2.300	2.350	2.400
b1	0.750	0.800	0.850
b2	1.27 TYPE		
c1	0.450	0.500	0.550
c2	1.250	1.300	1.380
▲ D	9.900	10.000	10.100
▲ D1	10.000TYPE		
▲ D2	8.000TYPE		
▲ E	28.660	28.860	29.060
▲ E1	9.000	9.100	9.200
▲ E2	7.000TYPE		
e	2.540TYPE		
L2	6.350	6.500	6.650
L3	2.50TYPE		
θ1	3° TYPE		
θ2	3° TYPE		
θ3	7° TYPE		
θ4	7° TYPE		